

**EINZELTEIL-LISTEN**

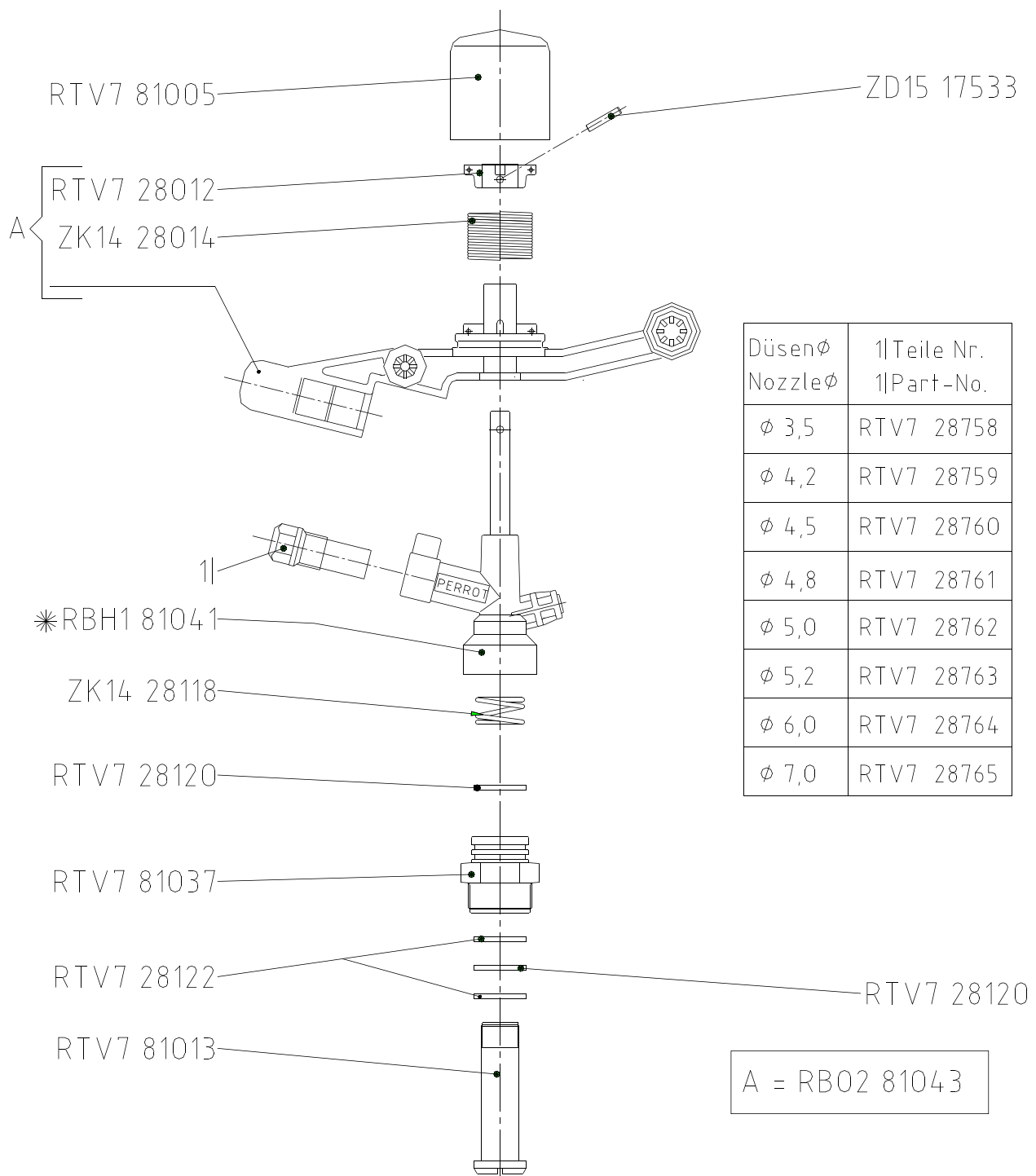
**SPARE-PARTS-LISTS**

**Für den Regner**

**For the sprinkler**

**PR**

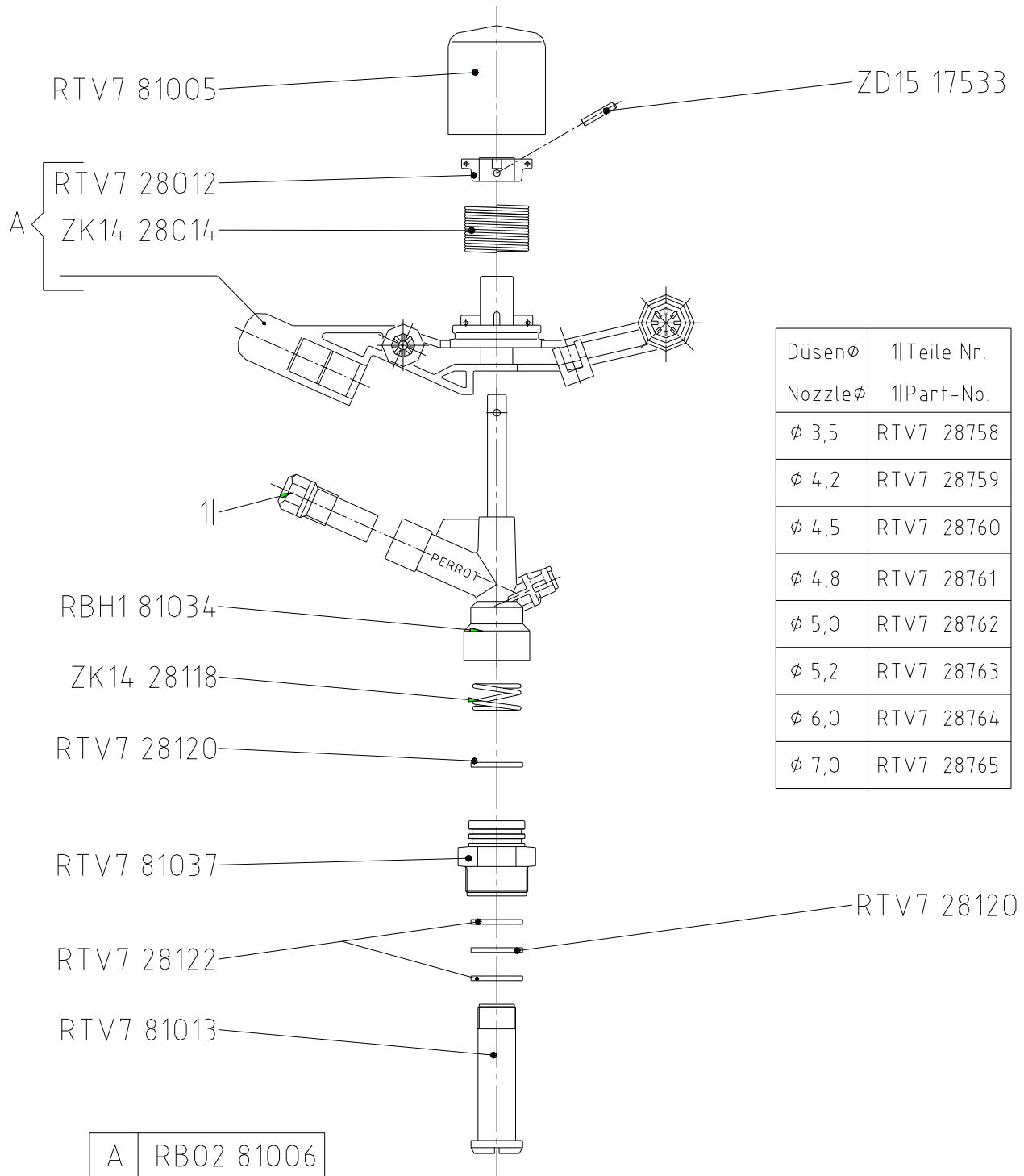
# PR 14 / D



\* bei D-Krümmen Ausgleichsbohrung  $\phi$ 2,4 selbst anbringen  
 Hole  $\phi$ 2,4 for secondary nozzle has to be drilled

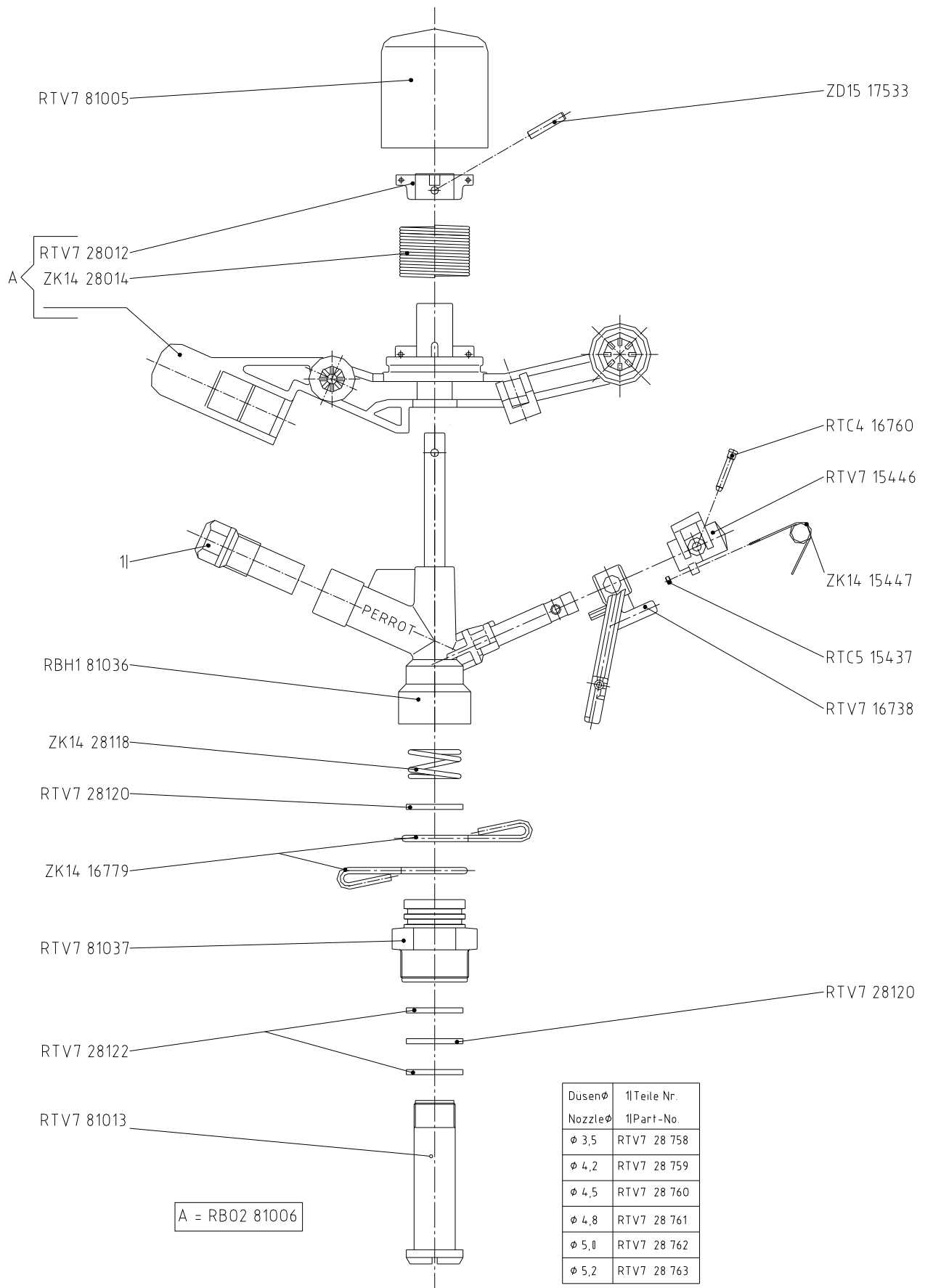
Stand: 39 / 05  
 ERF9 00164

# PR 24-1 D



Stand: 39 / 05  
ERF9 00165

# PR 24-1 W



A = RB02 81006

Stand: 15.03.2005  
ERF9 00186



## UNSER LIEFERPROGRAMM

<b>Regner</b>	für die Landwirtschaft, Forstwirtschaft, Gartenbau, Baumschulen und Umwelttechnik
<b>Versenkregner</b>	für Sport-, Tennis- und Golfanlagen, öffentliches Grün und Hausgärten
<b>Gartenregner</b>	Kreis-, Wende- und Viereckregner für den anspruchsvollen Garten
<b>PE-Kupplungen</b>	für PE-Erdleitungen
<b>Kardan-Kupplung</b>	für Rohre und Formteile aus Stahl verzinkt und Edelstahl (Material 1.4404)

## OUR SALES PROGRAMM

<b>Sprinklers</b>	for agriculture, horticulture, forestry, tree nurseries and environment protection
<b>Pop-up-sprinklers</b>	for sportfields, tennis courts, golf courses, public greens and private gardens
<b>Garden sprinklers</b>	full and part circle sprinklers as well as quadrangle sprinklers for fastidious gardens
<b>PE-couplings</b>	for PE-pipes
<b>Cardan couplings</b>	for pipes and fittings made of galvanized steel and stainless steel (material 1.4404)